



Installations- und Montageanleitung

Roal E-B Serie

elektronischer Rohrmotor
mit elektronischer Endlageneinstellung



Inhaltsverzeichnis

Seite	2	Inhaltsverzeichnis
Seite	3	Allgemeine Sicherheitshinweise
Seite	4	Einleitung, Qualitätsgarantie, Hinweise
Seite	5	Technische Details, Installationsanleitung
Seite	6	Elektrischer Anschluss
Seite	7	Endpunkteinstellung über Motorkopf
Seite	8	Endpunkteinstellung über Einstellkabel
Seite	9	Endpunkte löschen
Seite	10	Lieferumfang



Allgemeine Sicherheitshinweise

Bei allen Arbeiten an elektronischen Anlagen besteht Lebensgefahr durch Stromschlag



Der Netzanschluss des Rohrmotors und alle Arbeiten an elektronischen Anlagen dürfen nur durch eine zugelassene Elektrofachkraft durchgeführt werden.

Führen Sie alle Montage und Anschlussarbeiten im spannungsfreien Zustand aus.

Vorschriften bei Installation im Feuchträumen beachten.



Beachten Sie besonders beim Einsatz in Feuchträumen die DIN VDE 0100, Teil 701 und 702.

Einsatz defekter Geräte kann zur Gefährdung von Personen und zu Sachschäden führen



Verwenden Sie niemals defekte oder beschädigte Geräte
Prüfen Sie den Antrieb und das Netzkabel auf Unversehrtheit

Es besteht Lebensgefahr bei unkontrolliertem Anfahren des Antriebes



Versuchen Sie nie bei unkontrollierter Bewegung den Motor/Behang manuell zu stoppen.
Schalten sie in diesen Fall den Antrieb spannungslos und sichern diesen gegen weitere Inbetriebnahme. Lassen Sie die Anlage unbedingt von einer Fachkraft überprüfen.

Bei unsachgemäßem Gebrauch besteht erhöhte Verletzungsgefahr.



Unterweisen Sie alle Personen im sicheren Gebrauch des Rohrmotors.
Verbieten Sie Kindern mit ortsfesten Steuerungen zu spielen
Verhindern Sie, dass Personen mit eingeschränkten Fähigkeiten sowie Kindern mit ortsfesten Steuerungen spielen

Bei Rollläden



Beobachten Sie den sich bewegenden Rollläden und halten Sie Personen fern, bis die Bewegung beendet ist

Führen Sie Reinigungsarbeiten am Rollläden im spannungslosen Zustand aus

Richtige Verwendung / Einsatzbedingungen

Verwenden Sie den Rohrmotor nie..



in Anlagen mit erhöhten sicherheitstechnischen Anforderungen oder erhöhter Unfallgefahr.



Einleitung

Vielen Dank für den Erwerb Ihres albe Rohrmotors!

Durch die Nutzung neuester Technologie haben unsere Motoren Vorteile wie einfache Installation, geräuscharmer Betrieb, kompakte Maße und absolute Zuverlässigkeit. Im Inneren besteht der Motor aus einem einphasigen asynchronen Motor, der Übersetzungsapparatur, der Elektronik und der Endschaltung.

Qualitätsgarantie

Auf unsere Motoren haben Sie eine Garantie von 2 Jahren.

Achtung

1. Bitte lesen Sie die Anleitung vollständig vor dem Einbau durch.
2. Achten Sie darauf, dass alle Teile mechanisch korrekt eingebaut sind und einwandfrei laufen.
3. Das aufgeladene Gewicht sollte die angegebene Zugkraft des Motors nicht übersteigen.
4. Die elektrische Installation sollte von einer Fachperson ausgeführt werden um etwaigen Schäden vorzubeugen.



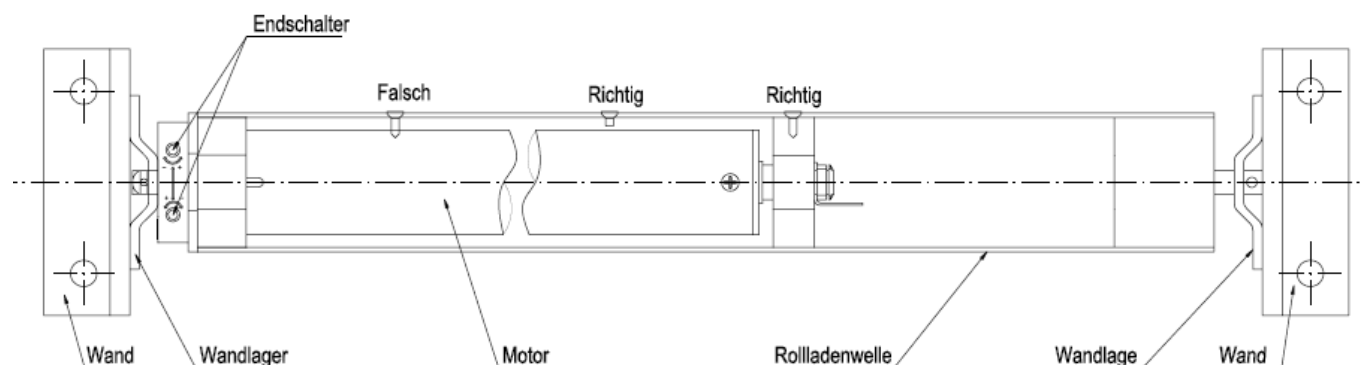
Technische Details

	Roal E-B 40-10/14	Roal E-B 50-10/13	Roal E-B 50-20/13	Roal E-B 50-30/13	Roal E-B 50-40/13
Stromstärke	0,49 A	0,60 A	0,68 A	0,84 A	0,95 A
Motorleistung	116 W	136 W	155 W	203 W	226 W
Drehzahl	14 U/min	13 U/min	13 U/min	13 U/min	13 U/min
Drehmoment	13 Nm	10 Nm	20 Nm	30 Nm	40 Nm
Laufzeit	4 min	4 min	4 min	4 min	4 min
Für Welle	Ø 40 mm	Ø 60 mm	Ø 60 mm	Ø 60 mm	Ø 60 mm
Länge Motor	629 mm	576 mm	576 mm	645 mm	645 mm

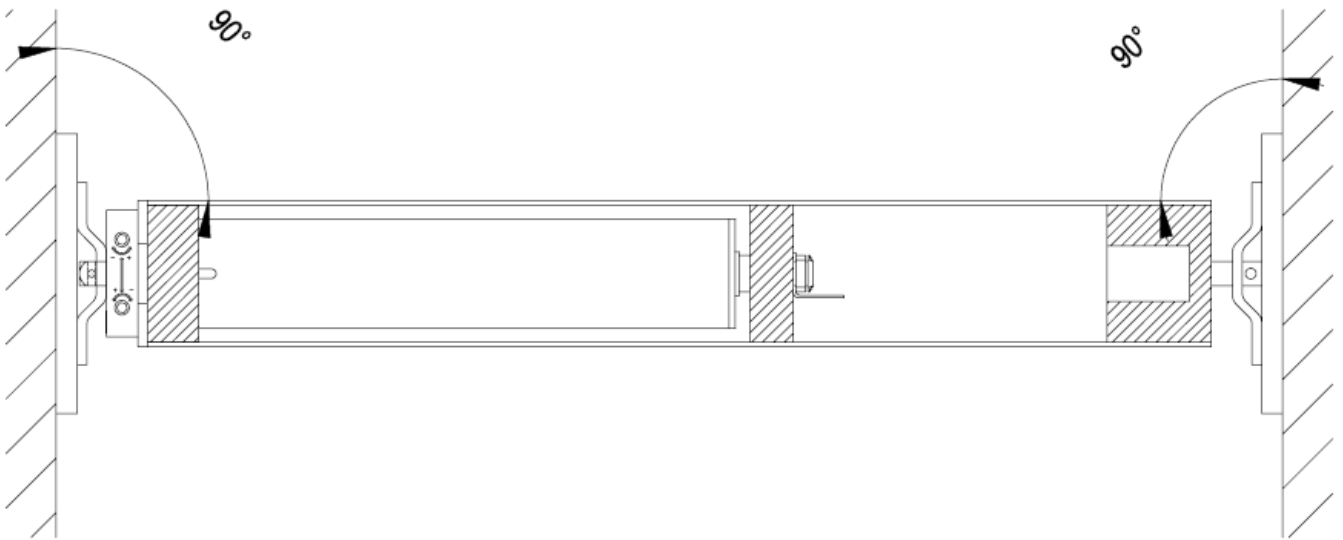
Installationsanleitung

Sie können den Rohrmotor je nach Bedarf links oder rechts in die Welle einbauen. Stecken Sie den Motor in die Welle. Der maximale Freiraum zwischen Mitnehmer und Welle sollte 1 mm nicht überschreiten.

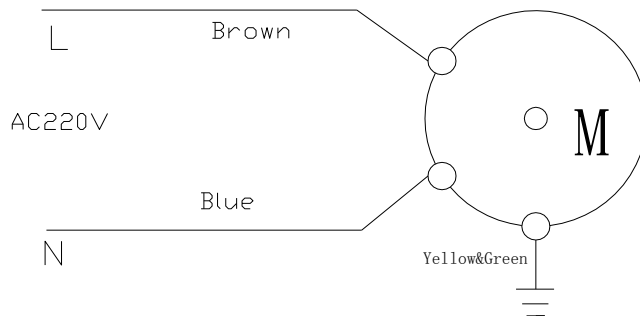
Befestigen Sie den Mitnehmer mit 4-ST3.5*15 Schrauben; befestigen Sie die Krone mit 3-ST3.5*15 Schrauben. Das vordere Ende der Schrauben darf den Motor nicht berühren, ansonsten könnte der Antrieb blockiert werden, was zur Beschädigung der Welle oder des Motors führen kann.



Wandlager- und Mitnehmer-seite des Motors sowie Rollladenwelle müssen in einem 90°-Winkel zur Wand stehen.



Elektrischer Anschluss



1. IN AC 230V Linie L1 (braun)
2. IN AC 230V Linie N (blau)
3. Erdung (gelb-grün)



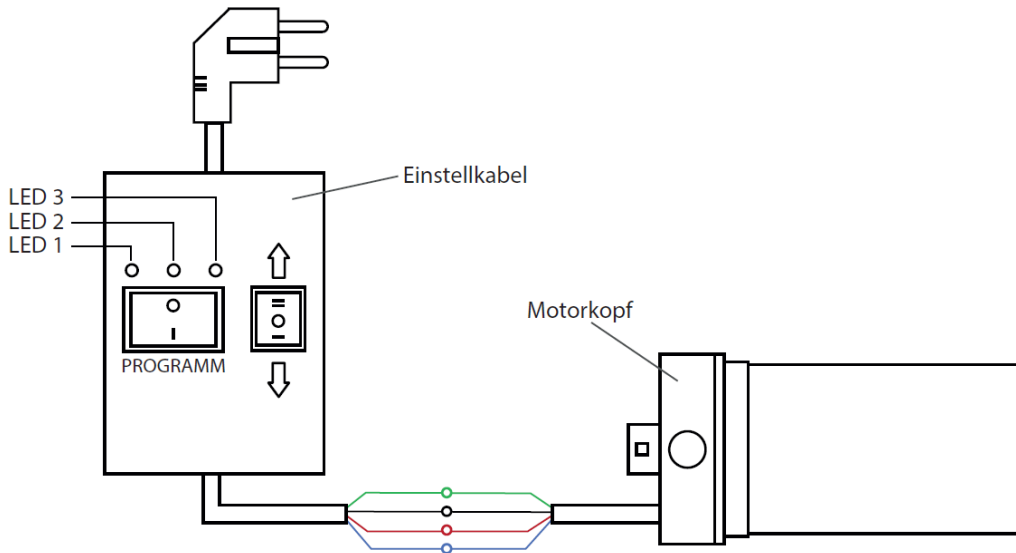
Einstellen der Endpunkte (Endlagen) mit der Programmiertaste am Motorkopf

1. Schließen Sie den Motor an einen geeigneten Schalter oder an ein geeignetes Steuergerät (Rollladen-Zeitschaltuhr, externer Funkempfänger etc.) an.
2. Fahren Sie die Rollladenwelle (ohne Behang) in eine Position, die es Ihnen ermöglicht, die Stahlbandaufhänger in den Einhängeöffnungen der Welle zu befestigen. Hierzu drücken Sie die Taste AB an Ihrem Schalter oder Steuergerät und beobachten die Drehung der Welle. Sobald die Welle die notwendige Position zum Einhängen der Stahlbandaufhänger erreicht hat, stoppen Sie den Motor mit der entsprechenden Taste am Steuergerät oder Schalter.
3. Hängen Sie den Behang mit den Stahlbandaufhängern an der Welle ein.
4. Fahren Sie den Rollladen ein Stück (ca. 50 cm) in Richtung AUF.
5. Drücken Sie die Taste AB an Ihrem Schalter (Steuergerät).
6. Sobald sich der Rollladen in Richtung AB bewegt, drücken Sie die Programmiertaste am Motorkopf und lassen diese wieder los. Der Antrieb stoppt an dieser Stelle.
7. Drücken Sie erneut die Programmiertaste am Motorkopf, bis der gewünschte Endpunkt (Rollladen komplett geschlossen) erreicht ist (AB-Taste am Schalter ist noch gedrückt/eingeschaltet). Der Antrieb läuft so lange Sie die Programmiertaste am Motorkopf gedrückt halten. Durch mehrmaliges Drücken können Sie den Rollladen "schrittweise" bewegen.
8. Sobald die gewünschte Endposition erreicht ist, drücken Sie die Taste AUF an Ihrem Schalter (Steuergerät).
9. Der Rollladen öffnet sich.
10. Drücken Sie vor Erreichen des oberen Endpunktes (ca. 50 cm vor dem Rollladenkasten) die Programmiertaste am Motorkopf und lassen Sie diese wieder los. Der Antrieb stoppt an dieser Stelle.
11. Drücken Sie erneut die Programmiertaste am Motorkopf (Taste AUF am Schalter ist noch gedrückt/eingeschaltet). Der Antrieb läuft so lange Sie die Programmiertaste am Motorkopf gedrückt halten. Durch mehrmaliges Drücken der Programmiertaste können Sie den Rollladen "schrittweise" nach oben bewegen. Der Rollladen-Schlussstab (Endleiste des Rollladenbehanges) muss von außen noch sichtbar sein.
12. Sobald die gewünschte Endposition "AUF" erreicht ist, lassen Sie die Programmiertaste am Motorkopf los und stellen Ihren Schalter in Schaltposition "AUS" oder drücken die STOPP-Taste an Ihrem Steuergerät. Die Endpositionen sind gespeichert.

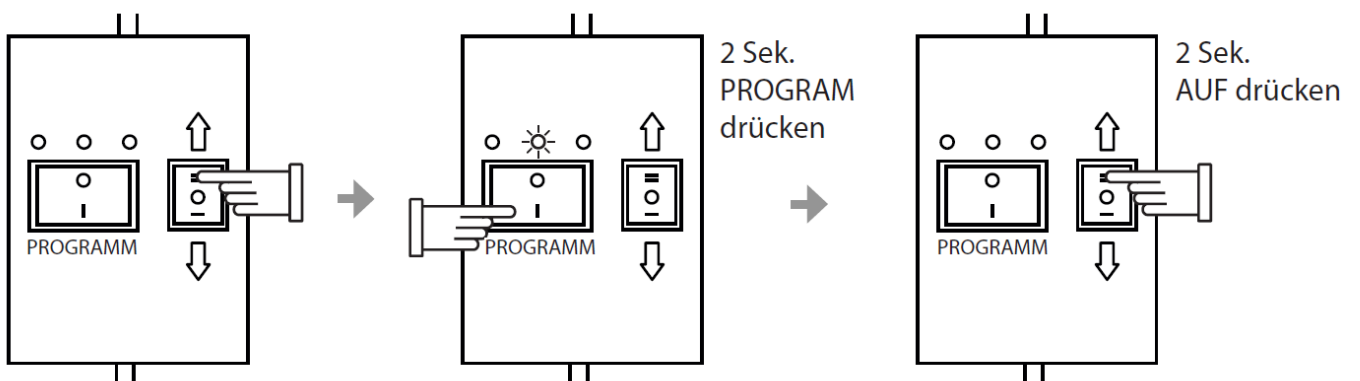


Einstellen der Endpunkte mit dem Einstellkabel

Mithilfe des optional erhältlichen Einstellkabels ist die Einstellung der Endpunkte ohne Zugriff auf den Motorkopf möglich.



Einstellen des oberen Endpunktes



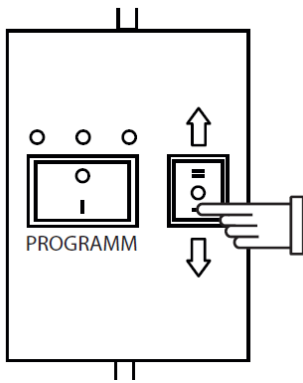
Fahren Sie den Motor in AUF-Richtung bis zur gewünschten Position.

Drücken Sie die PROGRAMM-Taste (ca. 2 Sekunden), bis LED 2 aufleuchtet.

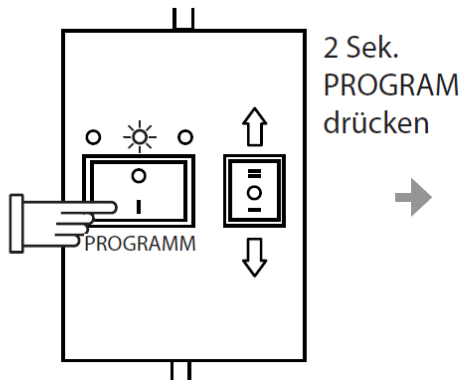
Drücken Sie die AUF-Taste für ca. 2 Sekunden. Der obere Endpunkt ist nun gesetzt.



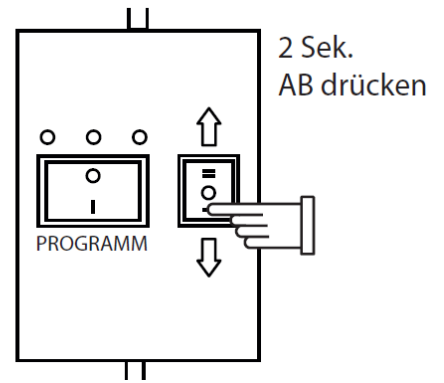
Einstellen des UNTEREN Endpunktes



Fahren Sie den Motor in AB-Richtung bis zur gewünschten Position.

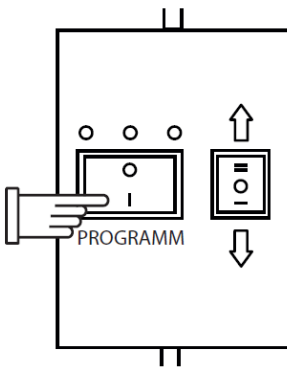


Drücken Sie die PROGRAMM-Taste (ca. 2 Sekunden), bis LED 2 aufleuchtet.

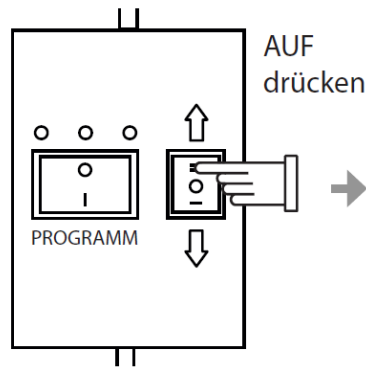


Drücken Sie die AB-Taste für ca. 2 Sekunden. Der untere Endpunkt ist nun gesetzt.

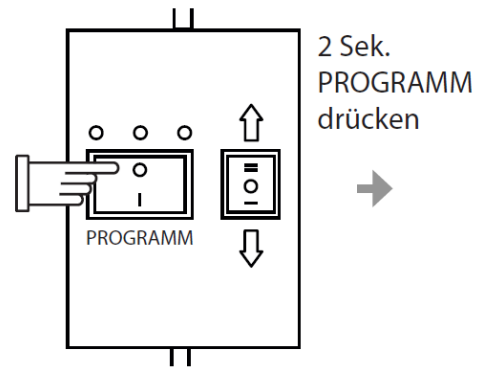
Löschen der Endpunkte



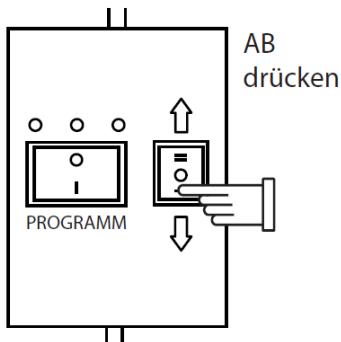
Drücken Sie bei stehendem Motor die PROGRAMM-Taste für ca. 2 Sekunden.



Drücken Sie 1x die AUF-Taste.



Drücken Sie die PROGRAMM-Taste für ca. 2 Sekunden.



Drücken Sie kurz die AB-Taste. Beide Endpunkte sind gelöscht.



Lieferumfang

- Installationsanleitung
- Adapter und Mitnehmer für Stahlwelle
- Standard Wandlager
- Einstellstift für mechanische Endpunkteinstellung



albe GmbH

Dieselstrasse 2
31737 Rinteln

Tel: 05751 92449- 0
Fax: 05751 92449-44

