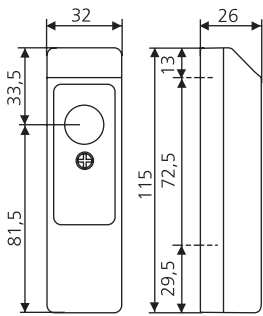


## Technische Daten



- Spannungsversorgung: von 20Vac bis 31Vac oder 22Vdc
- Reichweite: 30m (Abhängig von den Umgebungsbedingungen)
- Temperaturbereich: -15T70 (-15°C bis +70°C)
- Schutzart IP54

## 1 Allgemeine Informationen

- Lichtschrankenset (Sender-Empfänger) mit Wechselkontakt (NO / NC)
- Diese Lichtschranken können als Vorrichtung Typ D verwendet werden, wenn sie gemäß der EN 12453 mit einer Steuerung verwendet werden, die mit einer "Automatischen Überwachung der Funktion der Sicherheitseinrichtungen" ausgerüstet ist. Diese ermöglicht das Stoppen oder die Drehrichtungsumkehr, wenn ein Hindernis erkannt wird.
- Verwenden Sie zur Wartung oder Reparatur nur original Ersatzteile.

## 2 Montage

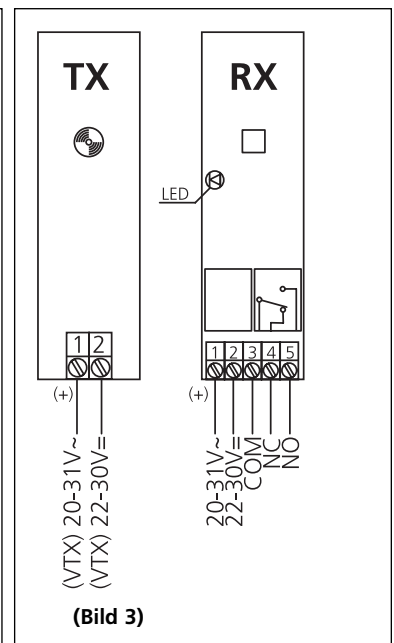
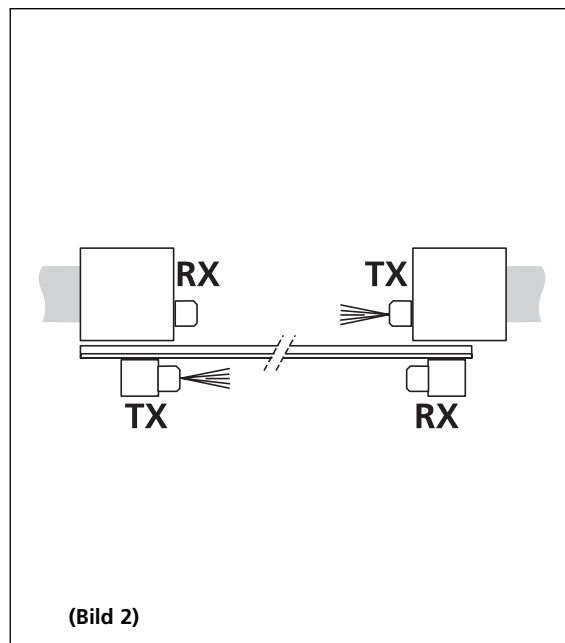
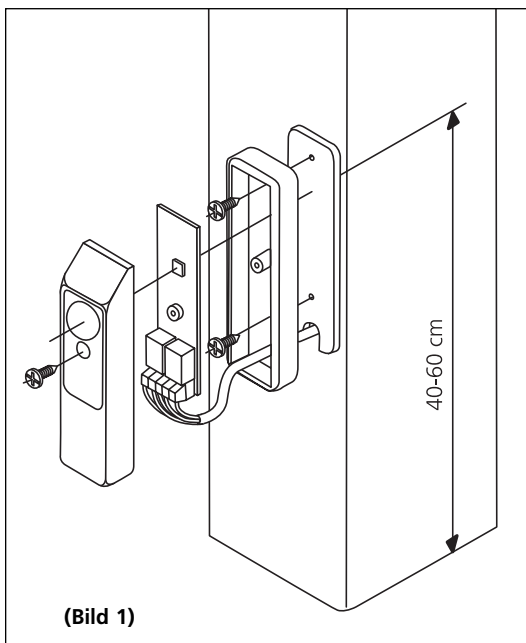
- Die Lichtschranken sollten in einer Höhe von 40 bis 60 cm über dem Boden montiert werden.
- Die Halterungen müssen gerade und parallel zueinander montiert werden. Wenn zwei Paar Lichtschranken sehr nah beieinander montiert werden, bringen Sie die Empfänger (RX) und Sender (TX) vertauscht zueinander (Bild2)
- Verwenden Sie nur die mitgelieferten Schrauben.

## 3 Ausrichtung der Zellen

- Die Lichtschranken sind korrekt ausgerichtet, wenn die LED auf dem Empfänger leuchtet (Bild 3) hierzu muss die Abdeckung montiert sein. Wenn ein Hindernis zwischen den Sender und den Empfänger ist, erlischt die LED.

## 4 Verdrahtung

- Der Anschluss erfolgt gemäß der Installationsanleitung der Steuerung.



- Überprüfen Sie vor der Inbetriebnahme die Funktion der Lichtschranke.
- Die Steuerung muss über eine "Selbsttestfunktion" verfügen.